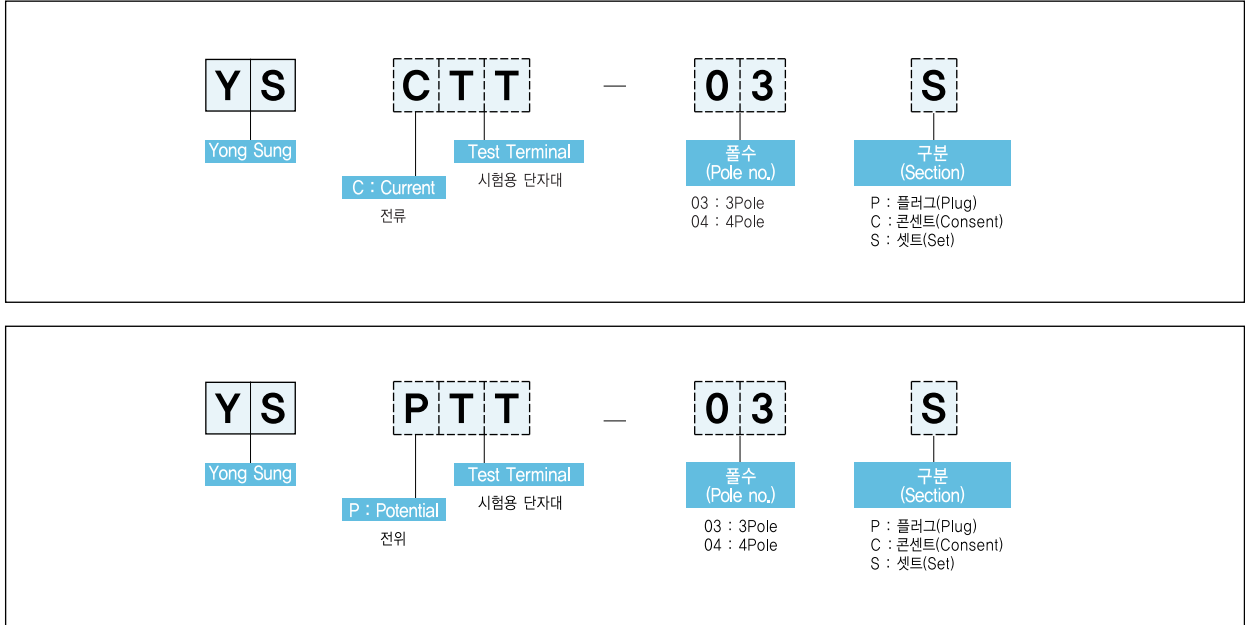


11-1

시험용 단자대 Test Terminal Block



형식 구분도 | Type Classification Diagram



특징 | Features

- 당사의 제품은 전류용, 전압용으로 구분 되어 있습니다. (플러그 삽입이 불가능함)
- 단자Plug 삽입시 회로가 열리지 않도록 접촉자를 설치한 안전한 구조로 되어 있습니다.
- 접촉자의 접촉은 Spring에 의한 탄력형이므로 신뢰성이 높습니다.
- 성형 재질은 ABS를 사용하였으므로 절연성, 내충격성이 우수합니다.
- 단자의 종류는 3P, 4P로 구분되어 있습니다.
- Our product is divided into electronic current parts and voltage parts. (Not possible to insert a plug)
- Terminal is of the safe construction installed auxiliary contactor preventing circuit opening when plug inserting.
- As contacting of contactor is coasting type by spring, reliability is high.
- With using ABS resin of molding material, insulation and impact resistance are excellent.
- Terminal types are divided into 3P, 4P.

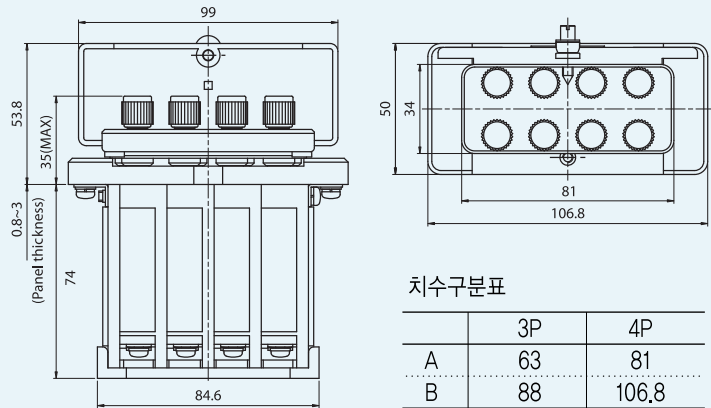
성능 개요 | Performance Summary

형식 (Type)	용도 (Application)	정격 (Rated)	성능 (Performance)
YS CTT-03S YS CTT-04S	전류용 (for Current)	AC250V 10A	절연저항 (Insulation resistance) : 100MΩ 이상 (Above 100MΩ) (DC 500V, Meg) 내전압 (Withstand voltage) : AC 2,500V/min
YS PTT-03S YS PTT-04S	전압용 (for Voltage)		

Test Terminal



CE

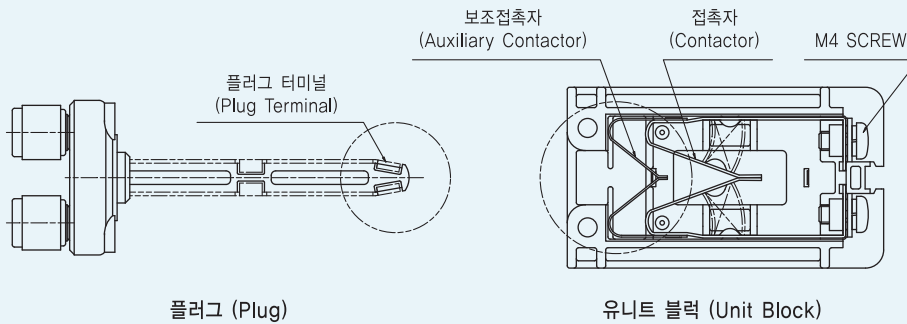


구조 설명 | Structure Explanation |

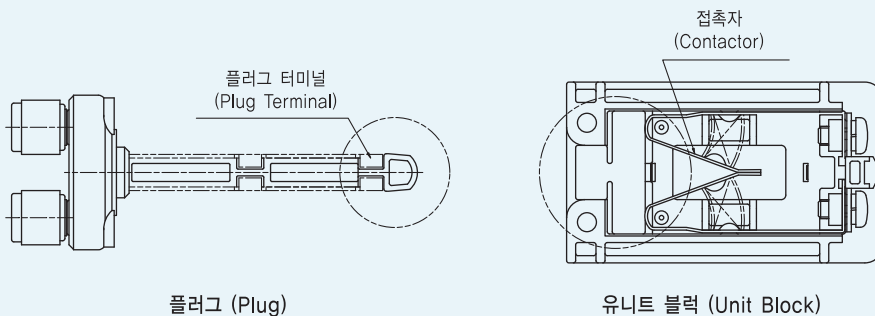
Plug를 삽입하면 보조접촉자가 개방되어도 접촉자는 개방되지 않는 구조로서, Plug가 접촉자를 개방하기 전에 보조접촉자가 Plug와 연결되므로 회로가 개방되는 일이 없고 평상시에는 보조접촉자가 접촉자의 접촉을 보호해 주는 역할을 합니다.

As the structure which contactor is not opened even if auxiliary contactor opened when plugging in, circuit is never opened since auxiliary contactor is connected to plug before opening contactor by plug and, in normal time, auxiliary contactor plays a protective role of contactor's contacting.

CTT

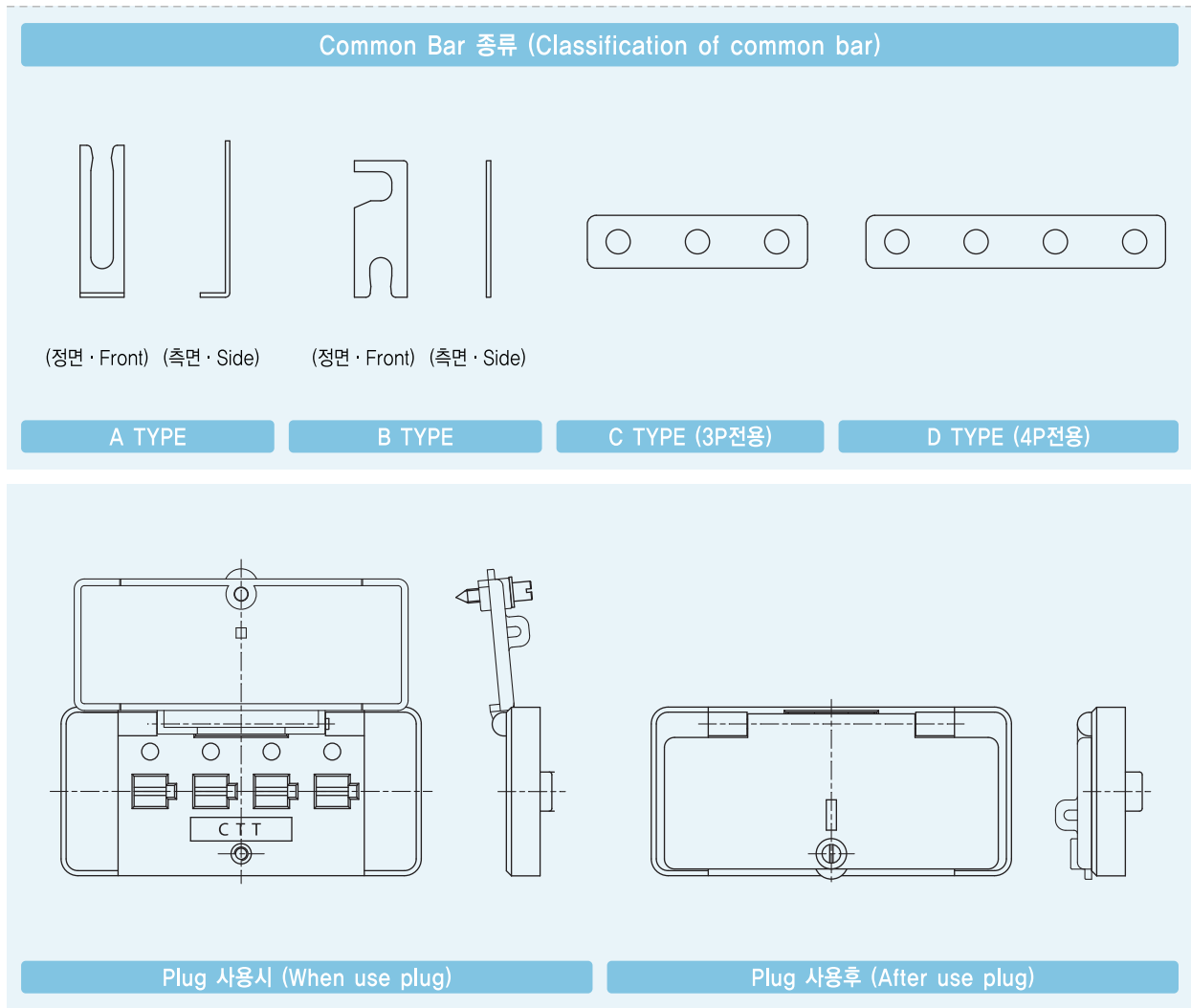


PTT



제품 설명서 | Manual of Product |

- PTT와 CTT로 구분되어 있으며, Plug 및 Consent 전면부 Color와 형상으로 구분됩니다. (PTT : RED, CTT : BLACK)
- Common Bar는 별도 포장 되어있습니다.
(CTT 3P : A형 1EA, B형 2EA, C형 1EA), (CTT 4P : A형 2EA, B형 2EA, D형 1EA)
- Consent는 전면 보호 Cover가 부착 되어있습니다.
- It is divided by PTT and CTT, also Plug, front color on Consent and shape. (PTT : RED, CTT : BLACK)
- Common Bar is packed separately.
(CTT 3P : A type 1EA, B type 2EA, C type 1EA), (CTT 4P : A type 2EA, B type 2EA, D type 1EA)
- Front protect cover is attached on Consent.



※ 주의 : Plug 사용 후 반드시 전면보호 Cover를 제 위치로 복귀하여 Consent에 이물질이 들어가지 않도록 하십시오.

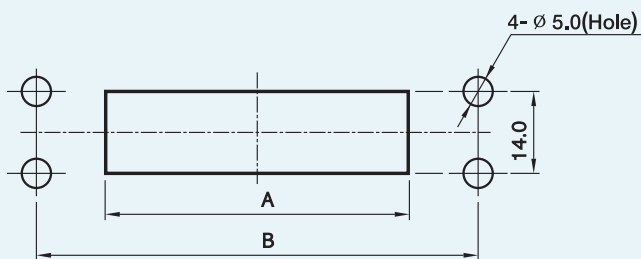
※ Caution : After use Plug, make sure to return front protect cover to original position so that foreign bodies do not go into consent.

외형 구분도 | Shape Classification Diagram |



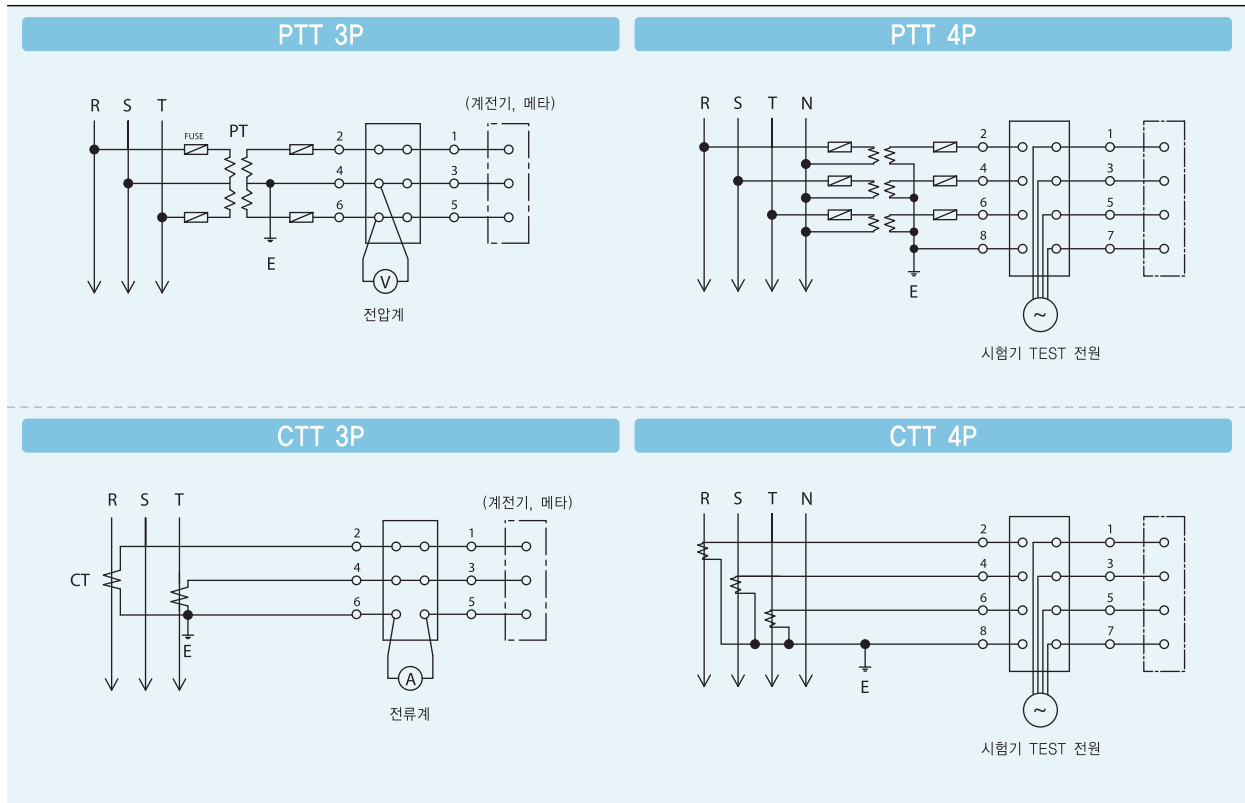
판넬 가공 치수 | Cut-out Dimension |

(unit : mm)



극수(Pole number)	3P	4P
기호(Symbol)		
A	52.0	70.0
B	74.3	93.8

표준 회로도 | Standard Circuit Diagram |



- ※ 제품 결선 시 주의사항
 - ① Consent Number Plate 결선번호 확인.
 - ② Number Plate 결선번호에 따라 결선.
 - ③ Consent 결선번호에 준하여 Plug Common Bar 조립.
- ※ Instruction when wiring
 - ① Checking wiring number of Consent Number Plate.
 - ② Wiring by wiring number of Number plate.
 - ③ Assembling Plug Common Bar according as wiring number of Consent.
- ※ 경고 : 인명사고 및 막대한 재산상의 피해가 발생할 수 있으므로 반드시 지켜주십시오.
 - PTT : PT회로가 개방되지 않도록 주의 하십시오.
 - CTT : CT회로가 단락되지 않도록 주의 하십시오.
- ※ Warning : Make sure to follow because casualties and property damage may cause.
 - PTT : Be careful not to open PT circuit.
 - CTT : Be careful not to break CT circuit.