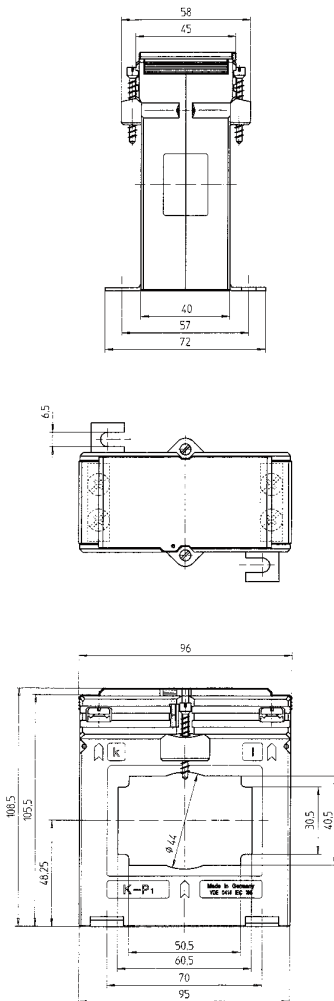




# ASK 63.4

Plug-in current transformer



Secondary current		5A		1A	
Primary current A	Burden VA	Accuracy class		Accuracy class	
		1	0.5	1	0.5
		Art.-no.	Art.-no.	Art.-no.	Art.-no.
300	1.5	25041	25011	25241	25211
	2.5	25042	25012	25242	25212
400	2.5	25043	25013	25243	25213
	5	25044	25014	25244	25214
500	5	25045	25015	25245	25215
	10	25046		25246	
600	5	25047	25017	25247	25217
	10	25048	25018	25248	25218
	15	25049		25249	
750	5	25050	25020	25250	25220
	10	25051	25021	25251	25221
	15	25052	25022	25252	25222
800	5	25053	25023	25253	25223
	10	25054	25024	25254	25224
	15	25055	25025	25255	25225
1000	5	25056	25026	25256	25226
	10	25057	25027	25257	25227
	15	25058	25028	25258	25228
1200	5	25059	25029	25259	25229
	10	25060	25030	25260	25230
	15	25061	25031	25261	25231
1250	5	25062	25032	25262	25232
	10	25063	25033	25263	25233
	15	25064	25034	25264	25234
1500	5	25065	25035	25265	25235
	10	25066	25036	25266	25236
	15	25067	25037	25267	25237
1600	5	25068	25038	25268	25238
	10	25069	25039	25269	25239
	15	25070	25040	25270	25240
1800	5	25078	25071	25278	25271
	10	25079	25072	25279	25272
	15	25080	25073	25280	25273
2000	5	25081	25074	25281	25274
	10	25082	25076	25282	25276
	15	25083	25077	25283	25277

Primary conductor	60 x 30 mm 50 x 40 mm
Round conductor	Ø 44 mm
Transformer width	96 mm
Snap-on mounting	-
Sealed shutter	<b>Art.-no. 59042</b> see page 205