

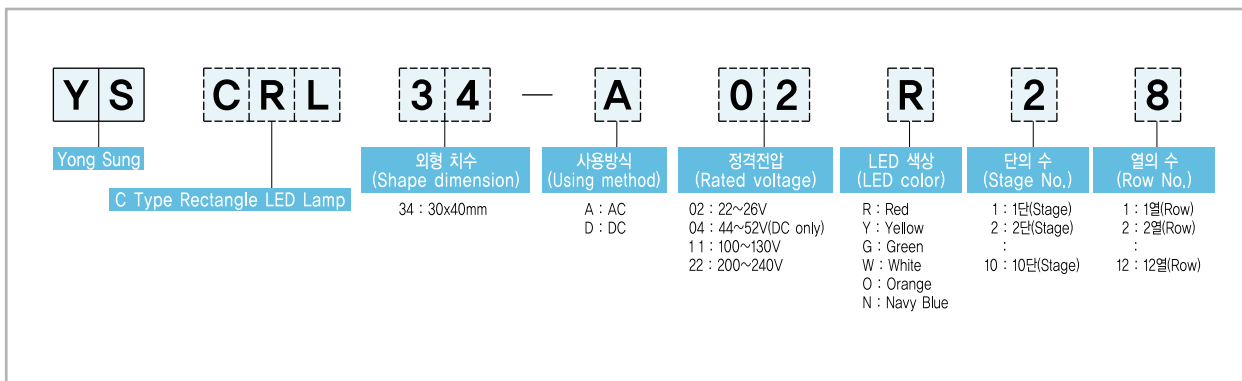
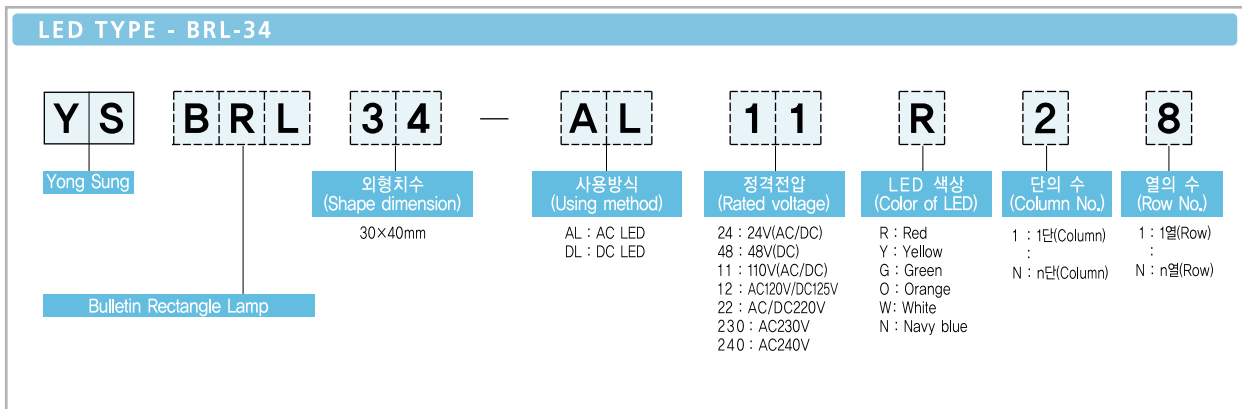
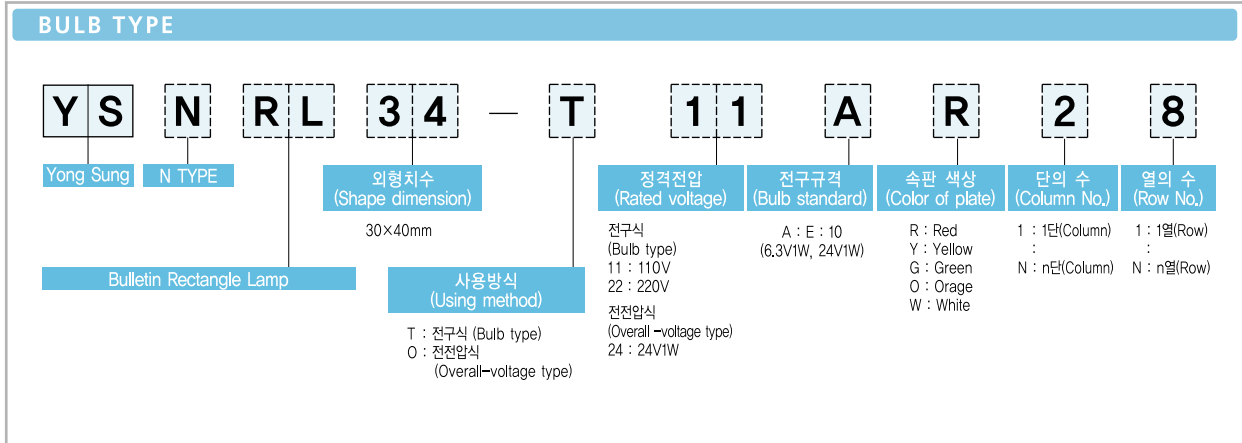
8-5

직사각 기명 표시등 (NRL 34, BRL 34, CRL 34)

Bulletin Rectangle Lamp (NRL 34, BRL 34, CRL 34)

■  ■  ■  ■ IP 40

형식 구분도 | Type Classification Diagram |



- ※ 1단 1열 연속 취부 시 간섭이 발생할 수 있습니다.
(Interference among products might come up when each 1 column & 1 row product is connected to others in a row.)
- ※ 이외의 전압은 주문사양입니다.
(Products with other rated voltages are order production.)
- ※ AC 정격 전압인 경우 50/60Hz 모두 사용 가능 (Available to use both 50/60Hz in AC rating voltage.)
- ※ DC 타입의 단자 C(CHECK 단자)를 사용 할 경우 ⊖ 단자들의 COMMON 단자 연결이 기본이며, DC 22~26V 타입만 ⊕ 단자들의 COMMON 단자 연결이 가능 (주문사양)
(When you use terminal C(CHECK terminal) in DC type, wiring ⊖ terminals to COMMON terminal is the basic method but it is also possible to wire ⊕ terminals to COMMON terminal in DC 22~26V type. (It is order production.))

표시등류

Square Lamp (SL 25, SL 33, BSL 33, CSL 33) Bulletin Rectangle Lamp (NRL 34, BRL 34, CRL 34)

특징 | Features |

- 정사각형과 직사각형으로 구분되어 용도에 따라 편리하게 사용할 수 있습니다.
- 고휘도 LED 램프를 적용하여 전력소모를 절감하였습니다.
- DC LED TYPE은 CHECK 단자를 적용하여 전면부의 점등 여부를 확인할 수 있습니다.
- LED Unit 및 조각면의 교체 및 유지 보수가 쉽습니다.
- LED Unit을 탈착하지 않고 캡 및 조각면을 탈부착 할 수 있습니다. (CSL 36 제외)
- LED 핀의 방향성을 무극성으로 적용하였습니다.
- Since divided into square and rectangle type, it is convenient to use according to application purposes.
- LED lamp is made up of LED which has high brightness and largely reduced consumption of electric power.
- DC LED TYPE can be verified whether front part light-up or not by applying CHECK terminal.
- It is easy to replace and repair LED Unit and marking plate.
- Can detach the cap and marking plate without detachment of LED Unit. (Except for CSL 36)
- Apply direction of LED pin as non-polarity.

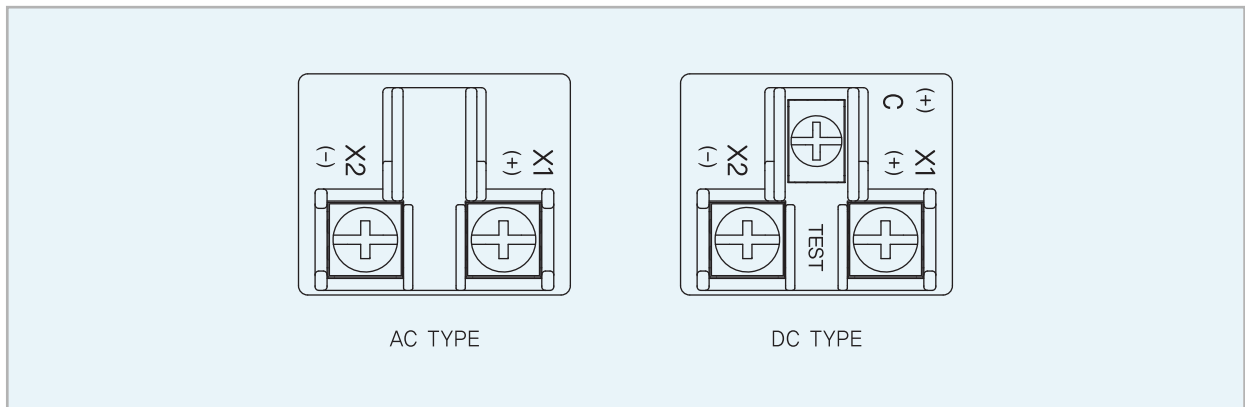
사용시 주의사항 | Remarks in Use |

- 창수가 10창 이상에 있어서 연속점등수가 창수의 40% 이상일 경우는 발열량을 고려하여 창수의 제한에 유의하십시오.
- 제품 내부 발열량 등에 있어 100% 점등 시는 8창구 이하로 사용하여 주십시오.
- 패널 취급 시 집합표시등 제품본체의 중량, 배선의 전선 중량 등을 고려하여 패널 두께를 선정하십시오.
- 제품 발열을 고려하여 쿨링 장치를 별도로 사용하십시오.
- 전 점등시험은 40분 이하로 하십시오.
- 제품에서 LED Unit을 탈착할 경우 반드시 전원을 끄고 탈착하십시오.
- If successive illuminating number is above 40% display number in above 10 displays, care for limiting the number of display considering heat of light bulb.
- When illuminating 100%, in heat etc. of the products use below 10 displays.
- In panel attachment, choose panel thickness considering weight of multi pilot lamps, product body, and electric wire of wiring.
- Apply cooling device considering heat of the products.
- Do over all illuminating test within below 40min.
- When separating LED Unit from body, be sure to turn off power source.

LED Unit의 정격 전압상의 주의사항 | Rated Voltage Note of LED Unit |

- LED Unit DC 정격전압은 완전직류치를 표시한 것입니다.
사용전압범위 : DC24V±10%
- LED Unit DC rated voltage indicates perfect DC value.
Applying voltage range : DC 24V ±10%

단자 극성 | Terminal Polarity |



CHECK 단자부의 단자 배선 주의사항 | Terminal Wiring of CHECK Terminal Part |

- 단자 C(CHECK 단자) 및 단자 X1은 ⊕극성, 단자 X2는 ⊖극성으로 되어 있음을 주의하십시오.
- It is consist of terminal C(check terminal) and terminal X1 is ⊕polarity, terminal X2 is ⊖polarity.

화살표는 단자배선 방향을 표시하는 것입니다. (Arrow is terminal wiring direction.)

(전원부) (조광부)

(전원부) (조광부)

DC 44~52V, DC 100~130V, DC 200~240V

DC 22~26V

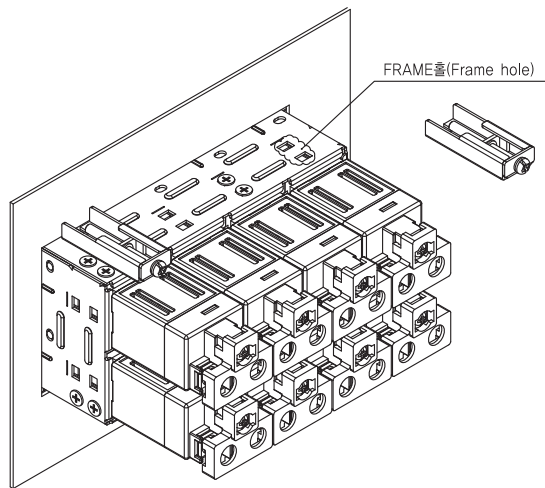
표시등

제품 장착 | Product Installation |

1) 패널의 취부 방법 (Product Installation)

패널에 제품을 취부 시 본체를 패널 전면에 삽입 후 양면에 있는 부속의 취부금구를 FRAME 홀에 아래의 그림처럼 삽입하여 나사를 조여 주십시오. 취부 금구수는 제품의 단과 열에 따라 선택하여 사용하십시오.

(When attaching the product into panel, insert body into the front panel, then push accessory jointing part into the FRAME hole as following image and tighten screws. The number of jointing part is as following according to the number of display.)



2) 취부 금구수 (The number of Jointing Part)

열(Row) / 단(Column)	1~2	3~8	9~15	16~20
1~2	2	4	6	8
3~6	4	6	8	10
7~10	6	8	10	12

※ 참고 (Reference)
일체형 몸체의 취부 금구수 2개
(1단 1열, 1단 2열, 1단 3열)
The number of jointing part
of all-in-one body : 2
(1 column & 1 row, 1 column
& 2 row, 1 column & 3 row)

3) 취부 금구의 예 (Example of Attachment)

참고 (Reference) : ■는 취부금구임. (■ is jointing part.)

▶ 집합형 (Integrated Type)

열(Row) / 단(Column)	1~2	3~8	9~15	16~20
1~2	■	■ ■	■ ■ ■	■ ■ ■ ■
3~6	■ ■	■ ■ ■ ■	■ ■ ■ ■ ■	■ ■ ■ ■ ■ ■
7~10	■ ■ ■	■ ■ ■ ■ ■	■ ■ ■ ■ ■ ■	■ ■ ■ ■ ■ ■ ■

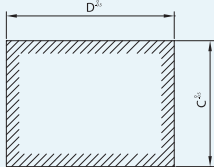
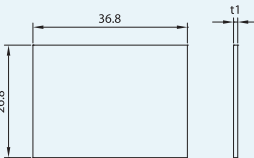
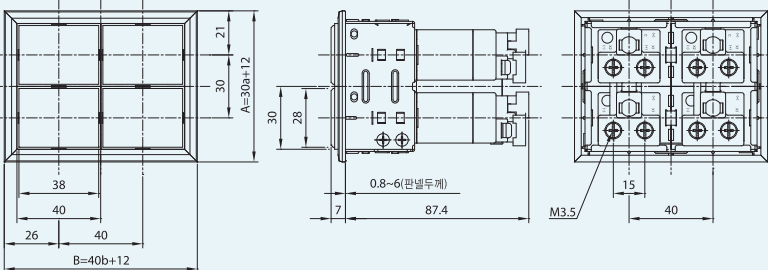
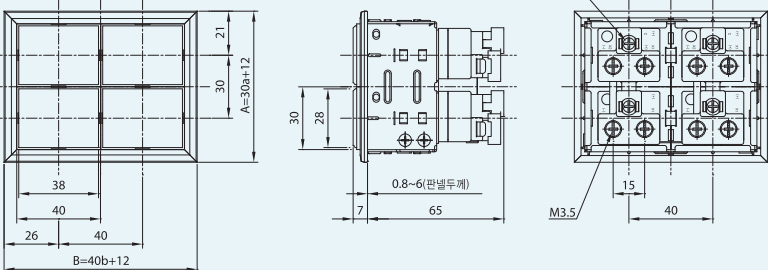
▶ 일체형 (All-in-one Type)

열(Row) / 단(Column)	1~3
1	■ ■ ■

외형 치수도 및 패널 가공 치수도 | Shape / Panel Dimension Drawing |

(unit: mm)

단의 수 (Column number)	열의 수(Row number)	b	01	02	03	04	05	06	07	08	09	10
		외형치수 (Shape dimension)	B	52	92	132	172	212	252	292	332	372
	패널 가공 치수 (Cut-out dimension)	(D)	45	85	125	165	205	245	285	325	365	405

a	A	(C)	<div style="display: flex; justify-content: space-between;"> <div style="width: 48%;"> <p>1) 패널 가공 치수 (Cut-out Dimension)</p> <ul style="list-style-type: none"> · 열 (Row) : $40n+5$ (n : number) · 단 (Column) : $30n+5$ (n : number)  </div> <div style="width: 48%;"> <p>2) 조각면 SIZE (Size of marking plate)</p>  </div> </div>									
01	42	35										
02	72	65										
03	102	95	<p>3) 외형 / 치수도 (Shape / Dimension drawing)</p> <p>· PCB식 (PCB Type)</p> 									
04	132	125										
05	162	155										
06	192	185	<p>· 전전압식 (Overall-voltage Type)</p> 									
07	222	215										
08	252	245										
09	282	275										
10	312	305										

표시등