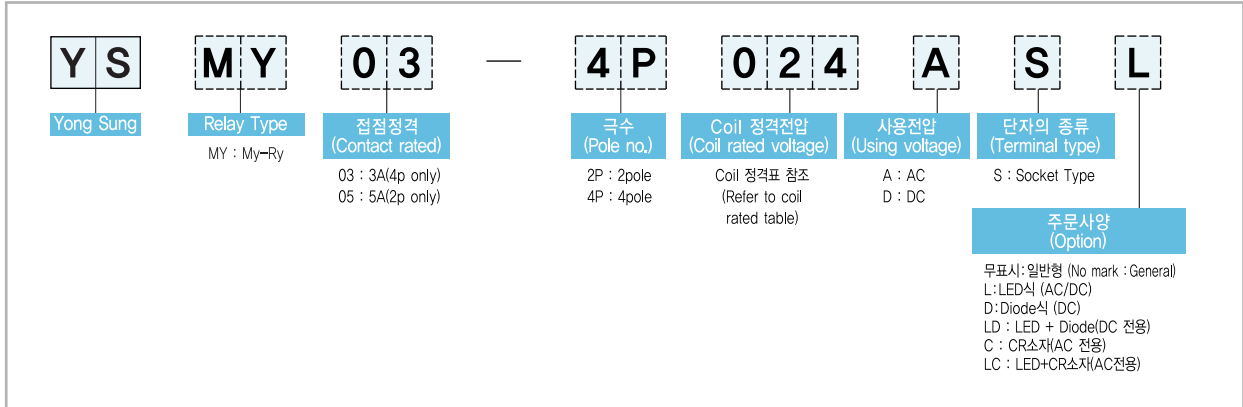


## 9-1

소형 파워 릴레이  
Mini Power Relay

## 형식 구분도 | Type Classification Diagram |



## 특징 | Features |

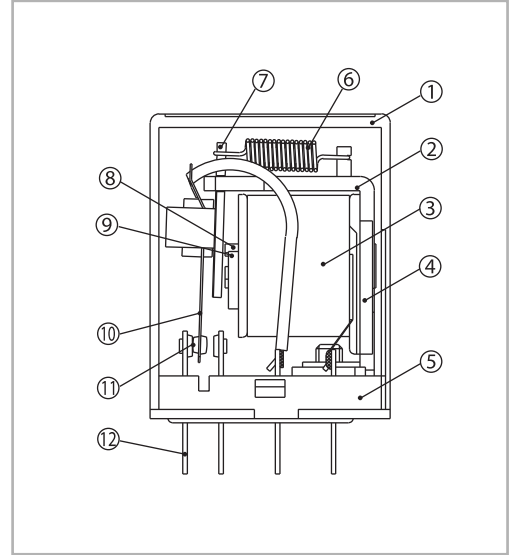
- 소형경량이므로 복잡한 제어회로에 적합합니다.
- 소형으로서 개폐용량이 높습니다.
- 소전류 소모형으로 DC용은 반도체 회로에 적합합니다.
- 종류가 다양하므로 용도별 선택이 용이합니다.
- With mini-size and lightness, it is suitable for complicated control circuit.
- High switching capacity and small size.
- Suitable for semiconductor circuit due to lower current consumption.
- Various types are available.

## 성능 개요 | Performance Summary |

접촉저항 (Contact resistance)		Below 50mΩ (Initial value)
절연저항 (Insulation resistance)		Above 100MΩ (DC 500V, Meg)
내전압 (Withstand voltage)	접점상호간 (Between contacts)	AC 1,000V/min
	충전부와 비충전부간 (Between charging part and non-charging part)	AC 2,000V/min
수명 (Lifetime)	기계적 (Mechanical)	Above 3,000,000 times
	전기적 (Electrical)	Above 500,000 times
동작시간 (Operating time)		Below 20ms
복귀시간 (Return time)		Below 20ms
내진동 (Withstand vibration)		10~55Hz Double amplitude 1.0mm
최대개폐빈도 (Max. Switching frequency)	기계적 (Mechanical)	20 times/min
	전기적 (Electrical)	20 times/min
사용주위온도 (Ambient temperature)		-25°C ~ +40°C
상대습도 (Relative humidity)		MAX. 90%

## 부품 재질 | Part Materials |

No.	부품 (Part)	재질 (Materials)
1	Cover	PC 수지 (Polycarbonate resin)
2	Frame	탄소강 (Carbon steel)
3	Coil	구리선 (Copper wire)
4	Bobbin	66 나일론 수지 (Nylon 66 resin)
5	Base	66 나일론 수지 (Nylon 66 resin)
6	Return Spring	스테인리스 (Stainless steel)
7	Amature	순철 (Pure iron)
8	Washer plate	동판 (Plate copper)
9	Shaft	순철 (Pure iron)
10	Moving Terminal	인청동 (Phosphor bronze)
11	Contact	은접점 (Ag)
12	Fixed Terminal	황동 (Brass)



## 접점 정격 | Contact Rated |

구분 (Classification)	극수 (Pole No.)	접점허용전력 (Contact allowable power)		전압(V) (Voltage)	정격부하 (Rated load)		정격통전전류(A) (Rated conductive current)
		저항부하 (Resistive load)	유도부하 (Inductive load)		저항부하 (Resistive load) (COSØ=1)	유도부하 (Inductive load) (COSØ=0.4, L/R=7ms)	
MY03	4	AC660VA	AC176VA	AC220V	3	0.8	3
		DC72W	DC36W	DC24V	3	1.5	
MY05	2	AC1100VA	AC440VA	AC220V	5	2	5
		DC120W	DC48W	DC24V	5	2	

## 코일 정격 | Coil Rated |

	정격전압(V) (Rated voltage)	정격전류(mA) (Rated current)	COIL 저항(Ω) (Coil resistance)	소비전력(VA,W) (Power consumption)	동작전압(V) (Operation voltage)	복귀전압(V) (Return voltage)	최대허용전압(V) (Max. allowable voltage)
AC	24	50	167	1.2VA	Below 80%	Above 30%	110%
	110	12	3,600	1.3VA			
	220	8	12,500	1.6VA			
DC	24	48	500	1.2W		Above 10%	
	48	23	1,760	1.2W			
	110	11	10,080	1.2W			
	125	10	12,710	1.2W			
	220	6.8	33,450	1.4W			

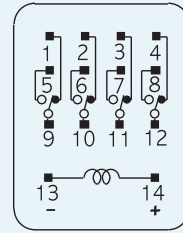
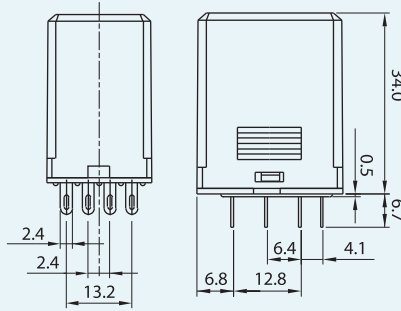
※ 주 (Note) 1. 정격전류의 허용범위 (23°C일때) : ±15% (Allowable range of rating current (at 23°C) : ±15%)  
 2. Coil 저항의 허용범위 (23°C일때) : ±10% (Allowable range of coil resistance (at 23°C) : ±10%)  
 3. LED Type은 회로에 따라 반불이 발생될 수 있으니 사용전 검토 바랍니다.  
 (Preliminary examination recommended due to possible dimness phenomena depending on circuit for LED type.)

릴레이

# 릴레이류

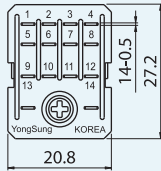
외형 치수도 및 내부 결선도 | Shape / Dimension Drawing & Inside Connection Diagram | (unit: mm)

## YS MY03-4P

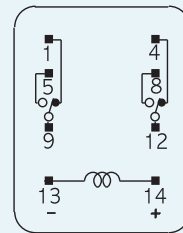
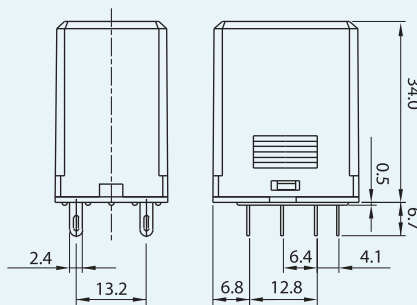


YS MY03-4P

※ 적용소켓 : YS SKMY-4  
(Applied socket : YS SKMY-4)

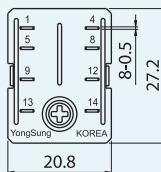


## YS MY05-2P



YS MY05-2P

※ 적용소켓 : YS SKMY-2  
(Applied socket : YS SKMY-2)



릴레이