

KAINOSELECT: MONO y MULTIconvertidores/MONO and MULTITransducers

EC-10 01-01 EI

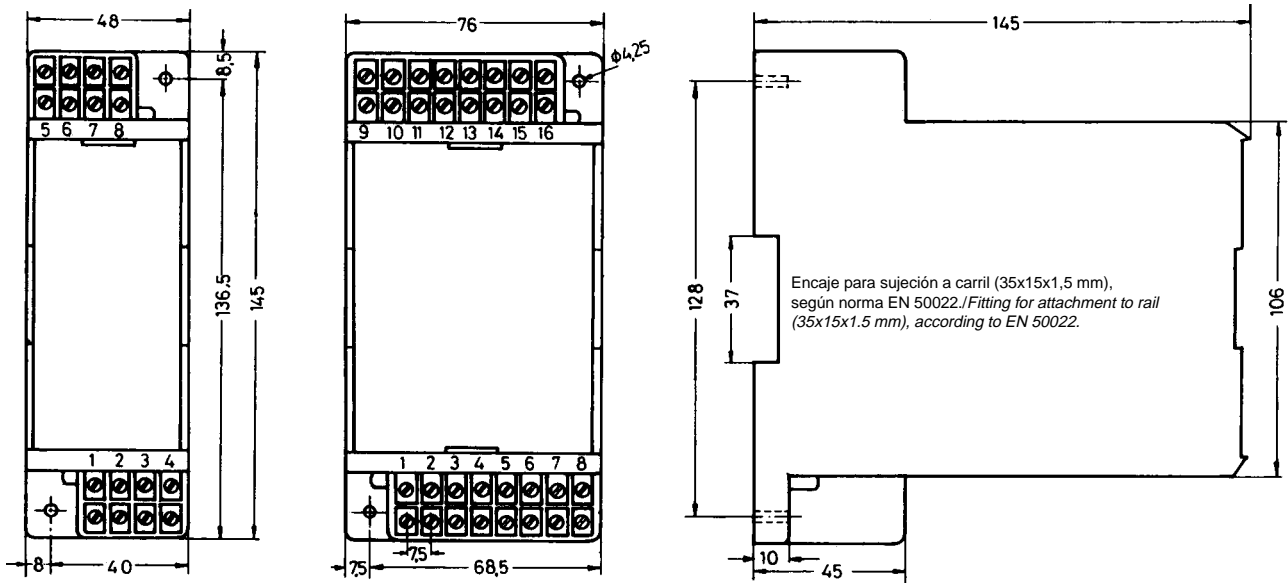


ÍNDICE	Pág./Page	INDEX
Guía de Selección rápida	2	Quick Overview
MONOconvertidores KAINOSELECT		MONOtransducers KAINOSELECT
Generalidades sobre su empleo	3	Comments of use
Características comunes	3	Common characteristics
Convertidores de intensidad	4	Current transducers
Convertidores de tensión	5	Voltage transducers
Convertidores de frecuencia	6	Frequency transducers
Convertidores de potencia	7	Power transducers
Convertidores con integrador de energía	8	Transducers with energy integrator
Convertidores de ángulo de fase y de factor de potencia	9	Phase angle and Power factor transducers
Convertidores de intensidad y tensión DC	11	DC Current and DC Voltage transducers
Convertidores sumadores y multiplicadores	12	Adding and Multiplying transducers
Convertidores integradores	13	Integrating transducers
MULTIconvertidores KAINOSELECT		MULTITransducers KAINOSELECT
Ventajas del empleo de los MULTIconvertidores KAINOSELECT	15	Advantages of using MULTITransducers KAINOSELECT
Datos técnicos	15	Technical data
MULTIconvertidores ejecución caja carril. Esquemas de conexión, asignación de bornes y posibilidades de medida	16	Rail Housing version MULTITransducers. Wiring diagrams, terminal assignation and measurement options
Designación de tipo	17	Type designation
Casos de aplicación	17	Examples
Dibujos de cotas	19	Dimensional drawings

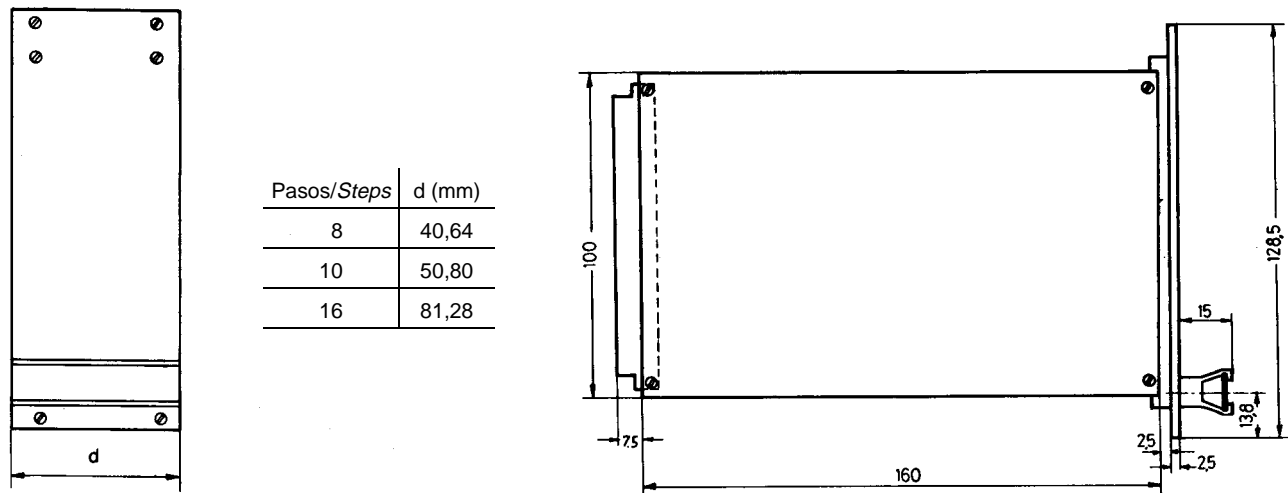
KAINOSELECT: MONO y MULTIconvertidores/MONO and MULTIt ransducers

Dibujos de cotas/Dimensional drawings

Ejecución Caja Carril/Rail box version



Ejecución Tarjeta Rack 19"/Rack Card 19" version



Chasis Rack 19" (Taladro en panel: 448x133 mm)/Rack chassis (Pannel cutting: 448x133 mm)

